

Arbeitszeiterfassung mit Uhren – Ein historischer Rückblick

Vorwort

Im letzten Jahrbuch berichtete ich über die Entwicklungsgeschichte der Wächter-Kontrolluhr.

In diesem Aufsatz möchte ich mich einer dieser Uhr sehr ähnlichen Einrichtung widmen, nämlich der Anwesenheits-Kontrolluhr.

Der Begriff Anwesenheits-Kontrolluhr grenzt das Thema ab zu Geräten verwandter Bereiche wie Zeit- und Datumstempler, Akkordstempler, Handzeitstempler, Poststempler, Taubenuhren, Sportzeitmesser, Parkuhren, Billard-Kontrolluhren, Fahrkartendrucker, Fahrtenschreiber, Betriebsstundenzähler.

Diese Abhandlung beschränkt sich auf technikgeschichtliche und firmenhistorische Entwicklungen. Eine sozialgeschichtliche Bewertung ist schon in mehreren anderen Veröffentlichungen erfolgt und soll daher nicht wiederholt werden.

Zeitlich soll nach einem kurzen Rückblick in die Vorgeschichte schwerpunktmäßig der Zeitraum von 1880 bis 1920 behandelt werden, weil aus diesen 40 Jahren die wesentlichen Erfindungen stammen. Wo es zur geschichtlichen Abrundung sinnvoll ist, werden auch spätere Zeiträume gestreift.

Wie der Name schon sagt, dient die Anwesenheits-Kontrolluhr der Kontrolle der Anwesenheit, und zwar der Anwesenheit von Arbeitern, Angestellten und Beamten in Fabriken, Verwaltungen und Behörden. Da sich der Name »Kontrolluhr« nicht besonders positiv anhört, setzte sich später die auch nicht viel bessere Bezeichnung »Zeiterfassungsgerät« oder sogar »Zeitbuchungsautomat« durch. In jüngerer Zeit kam dann der dem technologischen Wandel angepaßte Name Zeitcomputer dazu. Eingebürgert haben sich auch Namen wie Stempeluhr, Stechuhr, Stupfuhr etc.



Abb. 1 Markenapparat von Firth (Oberteil). Die Fächerscheibe (rechts) wird vom Uhrwerk (links) ausgelöst und läßt zu bestimmten Zeiten eine Blechmarke mit aufgedruckter Uhrzeit in den Schacht fallen. Vorne ist der Einwurfschlitz für die Blechmarken der Arbeiter.

Wie lange gibt es diese Geräte schon?

Häufig wird die Meinung laut, die Arbeitszeiterfassung habe erst mit der Industrialisierung begonnen. Tatsächlich wird bereits im Mittelalter von Zeiterfassung berichtet.

Verschiedene Zünfte führten bereits um 1250 Werkglocken ein, um Beginn und Ende der Ar-



Abb. 2 Einschreibapparat von ITR. Der Stempelhebel auf der linken Seite gibt den Papierausschnitt zum Eintragen des Namens frei.

beitszeit zu signalisieren. Nach Einführung der Räderuhren wurden diese Werk Glocken schon ab Ende des 14. Jahrhunderts automatisch durch Uhren betätigt. Etwa um 1350 wurde die Arbeitszeit in Städten und auf Baustellen mit Uhren geregelt. Zur Überwachung der Pausen benutzte man Sanduhren. Der Aufseher an der Dombaustelle in Orvieto, Oberitalien, hatte beispielsweise auch

die Aufgabe, die Uhr der Baustelle zu warten und die abgeleistete Arbeitszeit zu registrieren.

Diese einfachste Art der Zeiterfassung wird als »Handaufschrieb« teilweise heute noch durchgeführt.

Der erste Schritt in Richtung einer automatischen Arbeitszeiterfassung mit Hilfe einer Uhr im deutschen Raum erfolgte 1797. Die Einführung der Kontrolluhr in den Münchner Amtsstuben durch Benjamin Thompson, Graf von Rumford hat sowohl die Geschichte der Anwesenheits-Kontrolluhr als auch die Geschichte der Wächter-Kontrolluhr nachhaltig beeinflusst. Rumford war zu diesem Zeitpunkt nicht nur bayerischer Staatsrat und Kriegsminister, ihm unterstand auch die Leitung der Polizei in ganz Bayern.

Rumfords Untergebene mußten bei Dienstantritt ihre persönliche Kennmarke durch einen Schlitz in die Uhr einwerfen. Die Marke fiel dann je nach Uhrzeit in ein bestimmtes Zeitfach, so daß die Anwesenheitszeiten nachprüfbar wurden und sich ein Zeitversäumnis nicht verheimlichen ließ.

Rumfords Geburtshaus ist heute noch in North Woburn im Staate Massachusetts zu besichtigen. In München erinnern an ihn der auf seine Anregung hin angelegte Englische Garten, die Rumfordstraße sowie zwei Denkmäler.

Die Rumford'sche Kontrolluhr blieb nach Auskunft des Bayerischen Nationalmuseums nicht erhalten. Bis heute konnte ich keine Abbildung dieser Uhr finden. Es gibt aber Abbildungen von ähnlichen Uhren.

In der ersten Hälfte des 19. Jahrhunderts hatte die Industrielle Revolution auch Deutschland erfaßt und so wurde die automatische Zeiterfassung der Arbeiter für die neu entstandenen Betriebe zu einer weiteren Herausforderung an den Erfindergeist. Bislang schloß der Pförtner einfach nach Beginn der Arbeitszeit die Eingangstür ab und trug dann jeden Zuspätkommer in ein Buch oder eine Liste ein.

Um einen besseren Überblick über die anwesenden Arbeiter zu haben, bediente man sich auch gerne des Markensystems. An der Pforte waren zwei verschließbare Nagelbretter für Blechmarken

aufgehängt, eines für anwesende und eines für abwesende Arbeiter. Der Arbeiter nahm morgens die mit seiner Personalnummer versehene Blechmarke vom Brett »Abwesend« ab und hängte sie an den dafür vorgesehenen Nagel im Brett »Anwesend«. Abends erfolgte derselbe Vorgang in umgekehrter Reihenfolge. So war auf einen Blick ersichtlich, wer anwesend oder nicht anwesend war. Wer zu spät kam oder zu früh ging mußte seine Marke beim Pförtner abgeben, da dieser dann das betreffende Nagelbrett verschlossen hatte.

Dieser Vorgang wurde etwa bis Mitte des 19. Jahrhunderts automatisiert. Die Kennmarken mußten nicht mehr am Nagelbrett umgehängt werden. Ähnlich wie bei der Rumford'schen Uhr mußten die Arbeiter ihre Kennmarke durch einen Schlitz in die Kontrolluhr einwerfen. Je nach Uhrzeit fiel die Kennmarke dann in eines von mehreren Zeitfächern, so daß Verspätungen rasch sichtbar wurden.

Obwohl derartige Systeme noch bis über die Jahrhundertwende hinaus angeboten wurden, verloren sie mit den nun folgenden Erfindungen bald an Bedeutung. Die wesentliche Neuerung dieser Erfindungen bestand darin, daß die Zeiten automatisch protokolliert wurden und ein dauerhaft nachprüfbarer Beleg erstellt werden konnte.

Technische Entwicklung bis 1900

Interessanterweise wurden alle entscheidenden Erfindungen im Bereich Zeiterfassung innerhalb von 8 Jahren patentiert. Natürlich gab es schon vor Erteilung dieser Patente andere Erfindungen, die ähnliche Wege aufzeichneten. Letztlich ist für den Erfolg des Erfinders aber die wirtschaftliche Verwertung der Erfindung maßgebend und diese stellte sich oft nicht gleich ein.

Wir werden noch sehen, daß erfolgreiche Erfinder nicht selten auf frühere Ideen zurückgreifen konnten, die sich ursprünglich aus verschiedenen Gründen nicht durchsetzten. Folgende Erfindungen auf dem Gebiet der Zeiterfassung führten jeweils zum Erfolg.

Die erste Verbesserung war der Markenapparat mit Uhrzeiteindruck. Die in die Uhr eingeworfene Marke löste einen Druckvorgang aus, wodurch Markennummer und Uhrzeit auf einem Papier-

streifen protokolliert wurden. Beispiel: Deutsches Reichspatent Nr. 26856 vom 20.10.1883 für A. C. G. Möller in Neustadt-Magdeburg. Dieses System erfuhr allerdings keine allzu große Verbreitung, weil andere Erfindungen noch erfolgreicher waren. (*Abb. 1*)

Viele entscheidende Erfindungen stammen aus den USA bzw. wurden dort zuerst hergestellt.

Nun zu den wichtigsten Erfindungen

Am 20.11.1887 wurde dem Amerikaner Benjamin Frederick Merritt in Newton, Massachusetts das US-Patent Nr. 375087 auf einen »Employé's Recorder« erteilt. Nach diesem Patent wurden viele Jahre lang sogenannte »Einschreibapparate« hergestellt, z. B. in den USA von der »Chicago Time Register Company«, die Eigentümerin des Merritt-Patents war.

Bei diesem Einschreibapparat schreibt der Arbeiter durch eine schlitiformige Öffnung seinen Namen auf ein Papierband. Durch Betätigung des Auslösehebels erfolgt ein Uhrzeitabdruck neben der Unterschrift. Damit ist ein beweiskräftiges Dokument erstellt. (*Abb. 2, 3*)

Im Jahre 1888 gab es gleich 2 bahnbrechende Erfindungen

Am 3. 2. 1888 erhielt der Schotte Alexander Dey das englische Patent Nr. 1614 für »Improvements in Chronographic Mechanism for Recording Times of Arrivals and Departures of Workmen and for other Analogous Purposes«, ein wahrlich ausführlicher Text für eine Kontrolluhr.

Alexander Dey's Brüder betrieben in Syracuse im Staate New York ein großes Warenhaus. John Dey betrachtete die Verwertung der Erfindung seines Bruders als sinnvolle Ergänzung dieser geschäftlichen Aktivitäten.

Die erste Version der Dey'schen Kontrolluhr erwies sich allerdings als unpraktisch. So entwickelte John Dey eine verbesserte Version, die er sich 1894 patentieren ließ. Bereits 1893 hatten die Brüder John und Robert Dey die Firma »Dey Patents Company« zur Verwertung des Kontrolluhrpatents sowie anderer Patente gegründet. Erst 1904 gründete sich die »Dey Time Register Company«. (*Abb. 4, 5, 6, 7*)



Abb.3 Einschreibapparat »Howard Autograph«. Die Gebrüder Howard waren Generalagenten für Dey in England. Als ITR 1907 Dey übernommen hatte, wurde die Fa. Howard umfirmiert in Dey Time Register Ltd. und 1913 mit ITR Co. Ltd. verschmolzen.

Geräte nach der Dey'schen Erfindung wurden später in Deutschland unter dem Namen Radialapparat oder Hebelapparat bekannt.

Die Brüder Dey ließen sich ihre Patente vorzüglich in allen für sie wichtigen Ländern, so auch in Deutschland sichern.

Der Juwelier und Erfinder Willard LeGrand Bundy in Auburn im Staate New York erhielt am 20.11.1888 das US-Patent Nr. 393205 auf ein Gerät, mit dem sein Bruder, der Kaufmann Harlow E. Bundy, später viel Erfolg haben sollte.

Dieser »Schlüsselapparat« trat nach seiner Präsentation auf der Weltausstellung 1893 in Chicago als »Bundy-Apparat« seinen Siegeszug um die Welt an. Da sich die Anfangskosten für den »Schlüsselapparat« auf stolze 100 000 Dollar beliefen, waren die Beteiligten sicher froh, bis Ende 1893 immerhin schon 3000 Geräte verkauft zu haben. (Abb. 8)

Obwohl Willard Bundy später noch andere Geräte erfunden hat, blieb der Schlüsselapparat Grundlage für den Erfolg der Firma »Bundy Manufacturing« in Binghamton. Bundy's Erfindungsreichtum zeigt sich auch in einer von ihm konstruierten Automatenuhr, die heute noch zusammen mit seinen Kontrolluhren im Heimatmuseum in Auburn zu besichtigen ist. Nach Unstimmigkeiten mit seinem Bruder verließ Willard Bundy 1902 die Firma, gründete mit seinem Sohn die »W.H. Bundy Recording Co.« und zog 1903 um nach Syracuse, im Staate New York. Er starb wenige Jahre später.

Bundy wußte vermutlich nichts von den Aufzeichnungen des Charles Babbage. Dieser englische Mathematiker, Wissenschaftler und Philosoph hinterließ in seinem Skizzenbuch aus dem Jahr 1844 eine Konstruktionsskizze für einen ähnlichen Schlüsselapparat.

Vermutlich verfolgte Babbage damals die Idee nicht weiter, da er mit seinen Rechenmaschinen beschäftigt war. So kam es, daß 44 Jahre später dem Erfinder Bundy der Erfolg zuteil wurde.

Beim Möbelhersteller Heywood in Gardner, Massachusetts, wurde 1886 Edward G. Watkins, Sohn des Erfinders und Heywood-Mitarbeiters Gardner Watkins, als Techniker eingestellt. Er



Abb. 4 Dey Warenhaus in Syracuse. Im obersten Stock wurden Dey-Kontrolluhren hergestellt.

sollte zur Lohnfindung ein passendes Zeiterfassungsgerät einsetzen. Da ihm die seither verfügbaren Geräte zu umständlich waren, entschloß er sich, eine eigene Konstruktion zu entwickeln. Dies soll 1888 gewesen sein, die Jahreszahl ist jedoch nicht verbürgt. Da seine erste Konstruktion noch Mängel aufwies, brachte Watkins 1894 ein verbessertes Gerät heraus, das er Simplex nannte. Die Registrierung der Anwesenheitszeiten erfolgte durch Einstich in eine Diagrammscheibe. Diese war auf eine Trommel aufgespannt und der Registriervorgang wurde durch Tastendruck ausgelöst. Man kann das Gerät daher als Trommelgerät bezeichnen. (Abb. 9)

Ein ähnliches Prinzip mit Trommel und Einstich benutzte übrigens Johannes Bürk in Schwenningen bereits 1855 für seine tragbare Wächter-Kontrolluhr.

Im Jahr 1902 wurde die Uhrenfertigung aus der

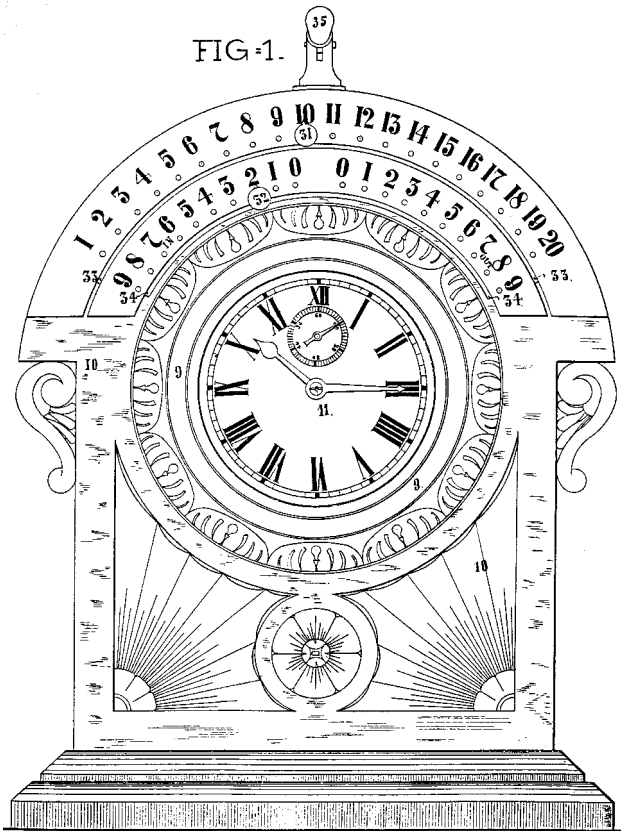
Fa. Heywood herausgelöst und es gründete sich die »Simplex Time Recorder Company«.

Auch beim Simplex-Kontrollapparat standen schon andere Erfinder Pate.

Der Amerikaner Benjamin T. Harris erhielt auf ein Trommelgerät zur Erfassung der Anwesenheitszeit bereits 1857 und 1859 ein Patent. Der Druck auf eine Taste löst den Schreibvorgang aus.

Der Franzose Jules Quatraveaux in Cornville bei Paris erhielt 1879 ein Patent auf ein Trommelgerät, bei dem das Diagrammpapier nicht durchstochen, sondern mit einem Druckstempel markiert wird. Dieser Druckstempel enthält die Personalnummer.

Die wichtigste Erfindung auf dem Zeiterfassungs-Sektor vor der Jahrhundertwende war jedoch die von Daniel M. Cooper in Rochester, im Staate New York. Am 30. 10. 1894 erhielt er das



*Abb. 5
Erster Radialapparat
von Alexander Dey.
Zeichnung zur Patentschrift
von 1888.*

US-Patent Nr. 528223 für einen »Workman's Time Recorder«. Cooper war im Wäschereimaschinengeschäft tätig und auch an einer Großwäscherei beteiligt. Er verkaufte sein Patent an seinen Geschäftspartner J. Louis Willard. Dieser gründete daraufhin mit dem Geschäftsmann und Bestattungsunternehmer Frederick A. Frick die Firma »Willard & Frick«, welche Cooper's Erfindung unter dem Namen »Rochester« vermarktete. Das heute jedermann bekannte Prinzip der Zeiterfassung mit Stempelkarte war damit geboren und der Rochester-Kartenapparat war allen anderen bislang bekannten Systemen klar überlegen. (Abb. 10, 11, 12, 13)

Nun setzte ein harter Wettbewerb unter den verschiedenen Anbietern ein

Der Geschäftsmann Harlow E. Bundy erkannte die Überlegenheit des Rochester Kartenapparats gegenüber den von ihm vermarkteten Geräten. Er

konnte jedoch das Patent trotz mehrerer Versuche nicht umgehen und so entschloß sich Bundy, den Konkurrenten aufzukaufen.

Mit Hilfe der Finanziers A. Ward Ford, George Green und George Winthrop Fairchild gründete sich schließlich am 9. 4. 1900 die Firma »International Time Recording Company«, nachfolgend ITR genannt aus den Firmen Bundy Manufacturing Company in Binghamton, N.Y.

Willard & Frick Manufacturing Company in Rochester, N.Y.

Standard Time Stamp Company in New York City, N.Y.

Im darauffolgenden Jahr kam nach einer Kapitalaufstockung noch die Firma »Chicago Time Register Company« dazu, und 1903 die Firma »Empire Time Recording« in Cleveland, Ohio.



Abb. 6 Dey-Radialapparat ca. 1930 für 100 Beschäftigte. Hergestellt von ITR in USA und von den Gebrüdern Howard in England verkauft.

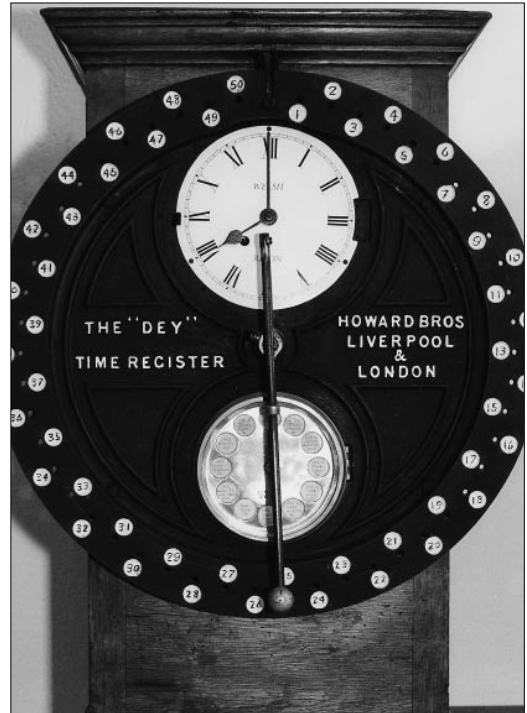


Abb. 7 Howard-Radialapparat für 50 Personen. Uhrwerk mit Kette und Schnecke.

Als nächstes wurden die Gebrüder Dey als fast einzige ernstzunehmende übriggebliebene Konkurrenzfirma mit allen Mitteln bekämpft. John Dey besaß ein Patent auf ein zweifarbiges Farbband, mit dem man Zuspätkommer sofort erkennen konnte. Dieses Patent war nicht zu umgehen und Dey weigerte sich beharrlich, Lizenzen zu vergeben. So entstand ein harter Kampf zwischen den Firmen Dey und ITR. Die Brüder Dey gaben schließlich 1907 auf und ITR übernahm auch diese Firma. Ab diesem Zeitpunkt konnten alle ITR Produkte mit zweifarbigem Farbband geliefert werden.

Zur Bewältigung des mit den Übernahmen erweiterten Geschäftsvolumens mußten die Fertigungskapazitäten erhöht werden. Da die Räumlichkeiten in Binghamton zu klein wurden, baute ITR 1906 im benachbarten Endicott ein neues Werk. (Abb. 14)

Schließlich wurde 1908 ein weiterer Wettbe-

werber, die Firma »Syracuse Time Recorder Co.« von ITR übernommen. Bei den Syracuse-Radialapparaten wurde mit Hilfe eines komplizierten Mechanismus erreicht, daß die Registrierungen unabhängig von der Uhrzeit immer ins richtige Feld erfolgten. Dies konnten die Wettbewerber nicht, auch nicht ITR. (Abb. 15)

Mit dieser Übernahme war der Konzentrationsprozeß beendet und 7 vorher eigenständige Firmen bildeten nun ein mächtiges Zeiterfassungs-Monopol.

Übrig blieb die damals noch wenig bedeutende Firma Simplex und ein paar unbedeutende kleine Firmen. Simplex übernahm im Jahr 1916 die Firma W.H.Bundy, Syracuse. Damit verschwand ein weiterer Mitbewerber.

Zur Abrundung der amerikanischen Kontrolluhren-Geschichte sei an dieser Stelle bereits ein Vorgriff auf das Jahr 1958 gestattet. Die mächtige Kontrolluhren-Firma ITR schloß sich 1911 mit an-

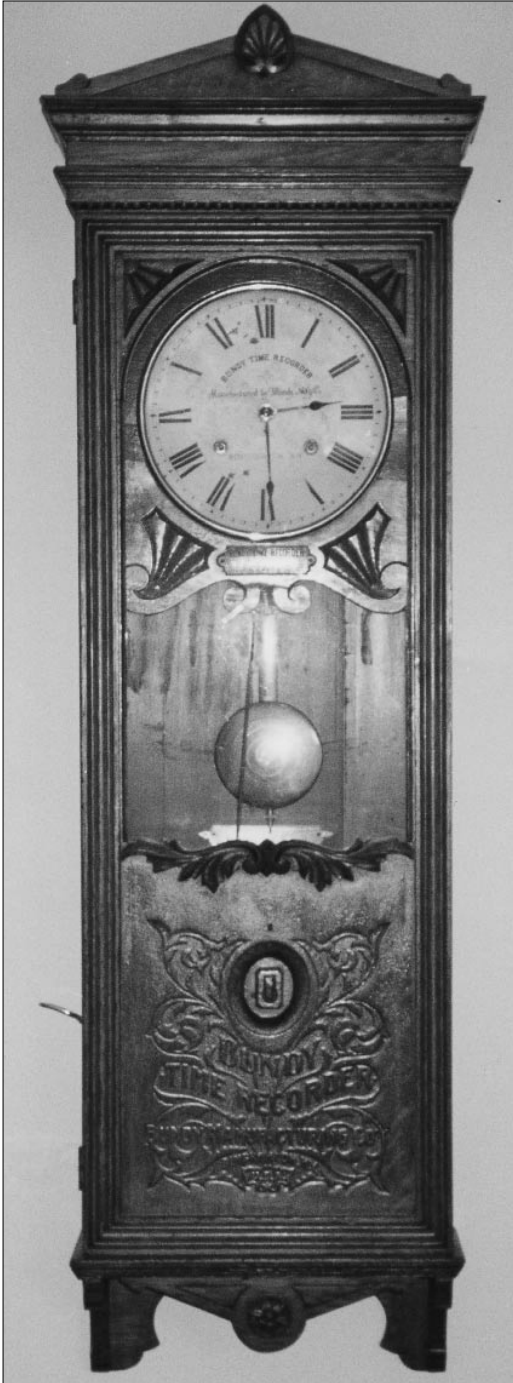


Abb. 8 Bundy Schlüsselapparat. Verziertes Gehäuse mit eingepreßtem Firmen-Schriftzug. Dieser Apparat wurde bis etwa 1930 gebaut.



Abb. 9 Simplex-Apparat für 30 Beschäftigte, Modell 0. Dieses Modell wurde von 1894 bis 1904 hergestellt. Zwischen den Tastenreihen sitzt die Registriertrommel.

No Model.)

3 Sheets—Sheet 2.

D. M. COOPER.
WORKMAN'S TIME RECORDER.

No. 528,223.

Patented Oct. 30, 1894

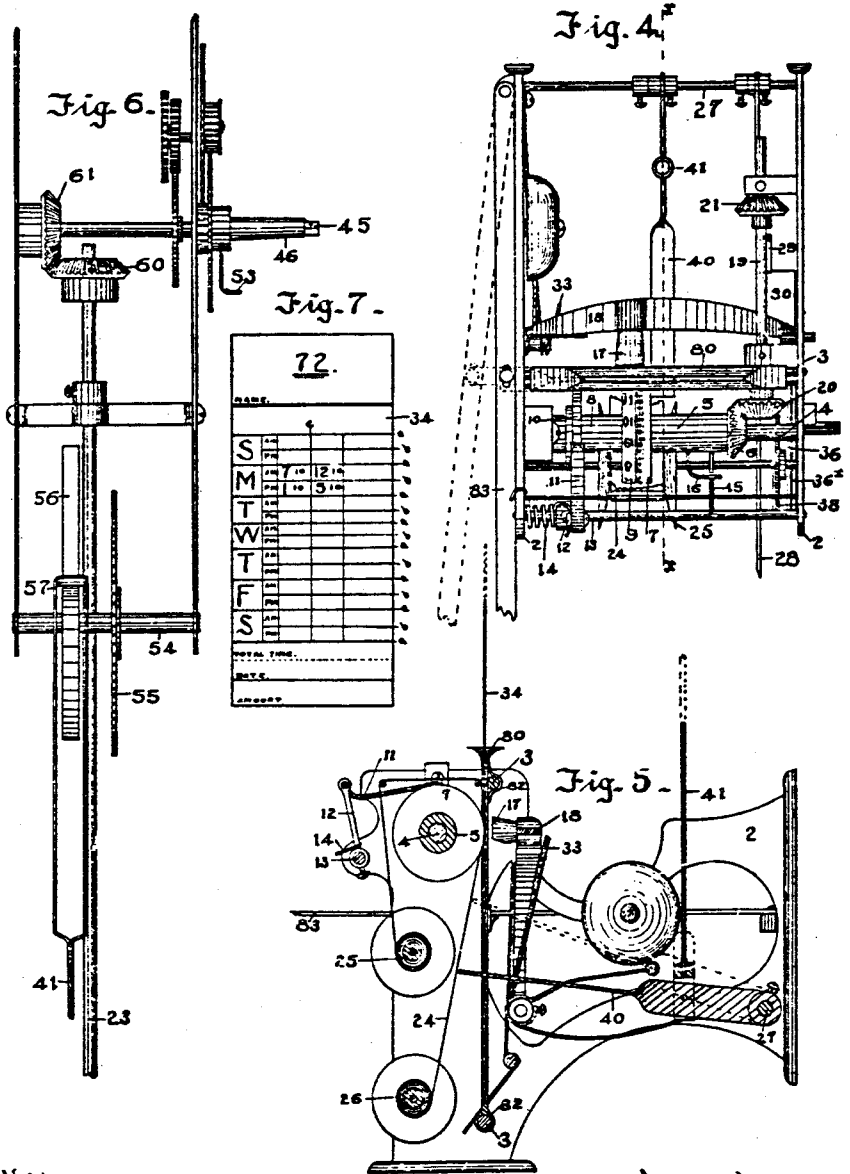
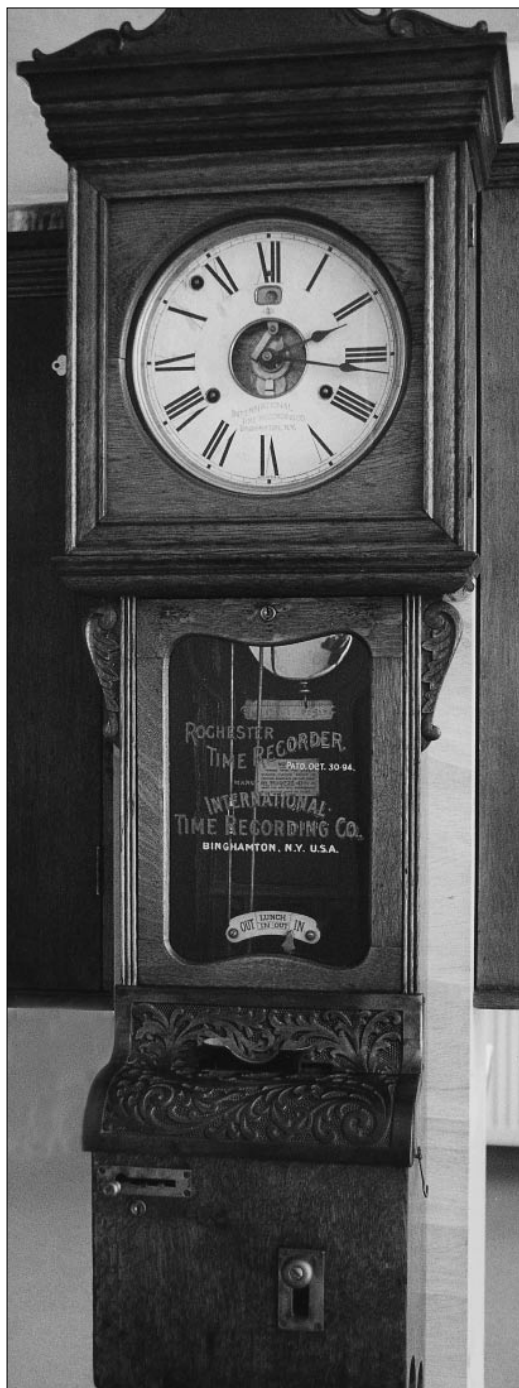


Abb. 10
Kartenapparat von
Cooper. Zeichnung
zur Patentschrift
von 1894.
Die wöchentliche
Anwesenheitskarte
ermöglicht täglich 4
Stempelungen. Der
Antrieb der Typen-
räder im unteren
Teil erfolgt durch
Kegelräder von der
Minutenradwelle
des Uhrwerks.

Witnesses.
Gross & Sons
G. Hilland & Co.

Inventor.
Daniel M. Cooper
by Chas. H. Bush
his Att'ys.



*Abb. 11 Kartenapparat Rochester von ITR
ca. 1902, nach Übernahme der Firma Willard &
Frick durch ITR.*

deren Firmen zur Firma »CTR, Computing Tabulating Recording« zusammen.

Dieser Firmenname wurde 1924 geändert in »IBM, International Business Machines«. Da sich IBM in den Folgejahren anderen Geschäftsbereichen zuwandte, betrug der Umsatzanteil des Uhrensektors in den 1950er Jahren nur noch 2% am IBM-Gesamtumsatz. Schließlich wurde dieser Sektor 1958 an den ehemaligen Konkurrenten Simplex verkauft, der damit zum größten Hersteller von Zeiterfassungsanlagen in den USA aufstieg. Man kann auch sagen, aus David wurde Goliath.

Nun aber wieder zurück ins vorige Jahrhundert

Die amerikanischen Firmen waren schon frühzeitig bestrebt, ihre Produkte in alle Welt zu exportieren. Die Haupt-Absatzschiene nach Europa lief über England. Bundy war z. B. bereits 1890 durch einen Agenten vertreten. Von England aus wurde der übrige europäische Markt erobert.

Auch in Deutschland waren die amerikanischen Hersteller frühzeitig vertreten. Bereits 1899 verkaufte die »Continente Bundy-Gesellschaft Schade van Westrum Söhne« in Berlin Bundy-Schlüsselapparate, und zwar nicht nur in Deutschland, sondern auch in die umliegenden Länder, so z. B. an die Handelskammer in Paris.

Im darauffolgenden Jahr entschloß sich Bundy, die Geräte in Deutschland in Lizenz bauen zu lassen. Hergestellt wurden die Kontrolluhren bei der Württembergischen Uhrenfabrik Bürk Söhne in Schwenningen. Den Vertrieb übernahm die am 7. April 1900 neu gegründete »Continente Bundy-Gesellschaft« mit Sitz in Stuttgart, später in Dresden und schließlich in Magdeburg. Aus dieser Firma entwickelte sich 1913 die »Deutsche Bürk-Bundy Gesellschaft« in Magdeburg mit Filialen in mehreren deutschen Städten. (Abb. 16)

Die im Jahr 1855 gegründete Württembergische Uhrenfabrik profitierte von dieser Zusammenarbeit außerordentlich. Dem zweitältesten Sohn des Firmengründers Johannes Bürk, Richard Bürk (1851–1934) wurden bereits mehrere Patente für Erfindungen zur Anwesenheitserfassung erteilt, so im Jahr 1879, 1885 und 1889. Diese Geräte



*Abb. 12 Kartenapparat Rochester.
Oberer Bereich mit 3 Federhäusern für Uhrwerk,
Kalenderwerk und automatische Kartenverstellung unten.*



*Abb. 13 Kartenapparat Rochester.
Unterer Bereich mit reichlich verzierten massiven
Gussteilen zur Führung des Kartentrichters.
Dieser Bereich wird wegen seines Erscheinungsbildes bei den Amerikanern oft als »Wasserfall« bezeichnet.*

waren aber zu umständlich und konnten sich daher nicht durchsetzen.

Erfolgreicher war Richard Bürk mit dem Deutschen Reichspatent Nr. 98786 vom 19. 9. 1897 für einen »Arbeiter-Kontrollapparat«. Diese als »Billeteur« bekannte Kontrolluhr registrierte die Uhrzeit auf einer Karte. Probleme mit dem Cooper-Patent vermied Bürk dadurch, daß er auf die patentierte Seitenverschiebung und Höhenverstellung verzichtete und mittels einer Abschneidvorrichtung sämtliche Stempelungen untereinander anordnete.

Trotz der Erfolge mit dem Billeteur erkannte Richard Bürk die Gefahr, die durch amerikanische Konkurrenz-Importe drohte. So entschloß er sich, das Angebot einer Lizenzfertigung anzunehmen. Diese Entscheidung erwies sich als richtig. Als nämlich die amerikanischen Patente ausliefen und die Lizenzvereinbarung beendet werden konnte, war man bestens gerüstet für ein Fertigungsprogramm in eigenem Namen. Der Name Bundy verschwand vom Zifferblatt der Bürk-Produkte und die Württembergische Uhrenfabrik war größter deutscher Kontrolluhren-Hersteller.

Ab 1924 baute Bürk ein eigenständiges deutsches Händlernetz auf, zum Teil mit ehemaligen Bürk-Bundy Beschäftigten, die sich selbständig machten. Die erste Stuttgarter Vertretung eröffnete am 1. September 1924 der Schwenninger Johannes Jauch in der Gewerbehalle.

Natürlich mußte sich auch Bürk gegen etliche Wettbewerber durchsetzen. Diese Wettbewerber saßen alle gewissermaßen vor der Haustür am angestammten Firmenstandort Schweningen.

Im Jahr 1888 gründete Jakob Schlenker (1855–1913) die Firma J. Schlenker-Grusen. Aus der Abkürzung des Namens J. Schlenker-Grusen entstand später die Fabrikmarke ISGUS.



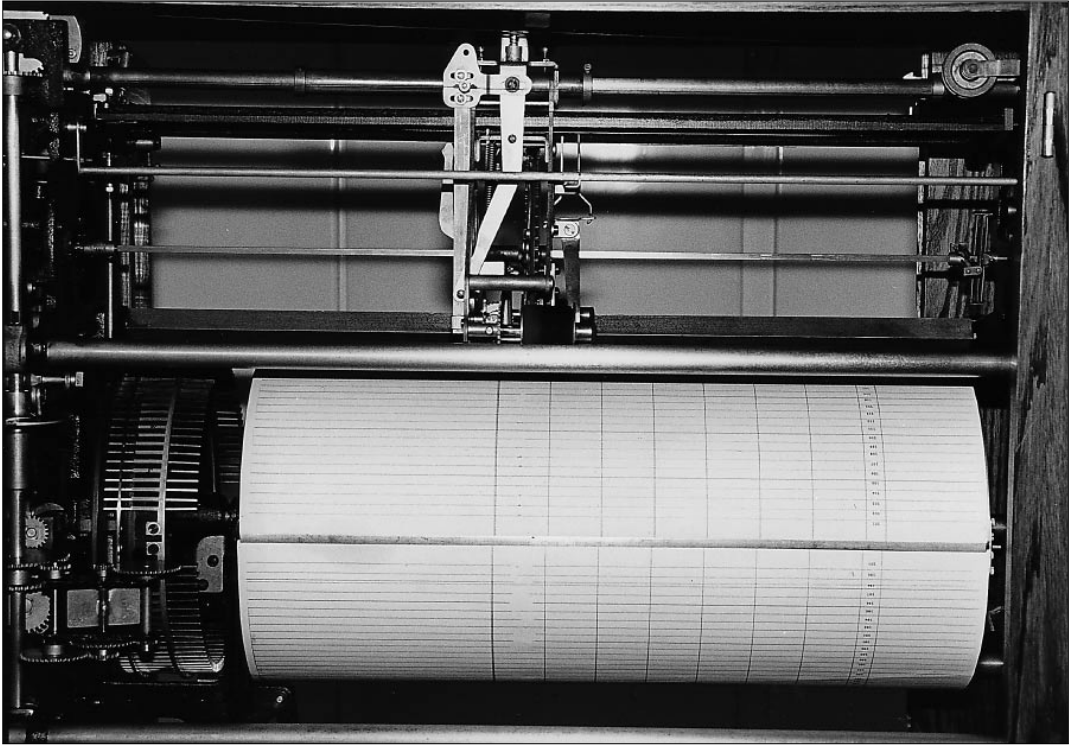
Abb. 14 ITR-Kartenapparat. Nachfolger des »Rochester« ab ca. 1912. Das Gehäuse ist bereits wesentlich schlichter, der »Wasserfall« ist noch verziert.

Vor seiner Firmengründung war Schlenker Werkmeister bei der Württembergischen Uhrenfabrik und daher mit der Materie bestens vertraut. Die Firma J. Schlenker Grusen begann mit der Herstellung von Pendelfedern und Wächter-Kontrolluhren. Ab 1908 stellte die Firma auch Anwesenheits-Kontrollapparate her.

Bereits ein Jahr früher, also 1907, begann Friedrich Ernst Benzing mit der Herstellung von Anwesenheits-Kontrollapparaten. Die Firmengeschichte Benzing beginnt mit der ersten Eintragung des Uhrenmachers Friedrich Benzing (1818–1881) in seinem Geschäftsbuch mit dem Datum vom 9. Juli 1863. Er stellte Uhren und Uhrenteile her. Sein Sohn Jakob Benzing (1845–1901) übernahm 1876 das Geschäft des Vaters und erstellte 1890 ein Fabrikgebäude mit Wohnhaus. Jakob Benzing stellte hauptsächlich spiralförmige Tonfedern für den Gongschlag der Schlagwerkuhren her. Ab 1897 wurden auch Brieffaubenuhren gefertigt. Jakobs Sohn Friedrich Ernst Benzing (1874–1942) übernahm das Unternehmen 1902 und baute den Bereich Kontrolluhren aus. Unter seinem Namen wurde die Firma am 23. März 1929 eingetragen.

Die Firma Jauch & Schmid wurde im Juli 1912 von dem Kaufmann Ernst Jauch und dem Ingenieur Heinrich Schmid gegründet. Anfangs stellte die Firma technische Laufwerke und Wächterkontrolluhren her. Erst nach dem zweiten Weltkrieg, also nach 1918, erweiterte Jauch & Schmid (Fabrikmarke Jundes) das Programm um Anwesenheits-Erfassungsgeräte.

Auch andere Schwenninger Firmen lieferten zeitweise Anwesenheits-Kontrolluhren, wie z. B. die Firma Müller-Schlenker (unter der Fabrikmarke EMES) oder die Firma Jakob Palmtag, aber für viele dieser Firmen waren Kontrolluhren nur Handelsware zur Abrundung des Vertriebsprogramms. Große Firmen wie Siemens, Telefonbau & Normalzeit, Standard Elektrik Lorenz und andere bezogen regelmäßig Zeiterfassungsprodukte von den Schwenninger Firmen zum Weiterverkauf unter eigenem Namen.



*Abb. 15 IBM-Radialapparat mit Wochen-Papierdiagramm für 100 Personen.
Oben das Registrierwerk mit Farbband, unten links die von »Syracuse Time Recorder« übernommene
Einrichtung zur automatischen Seitenverstellung.*

Bedingt durch den ausgeprägten Anbietermarkt konnten alle Hersteller ihre Produkte jahrelang ohne wesentliche Verbesserungen oder technische Neuerungen absetzen. Da ein großer Nachholbedarf bestand, war für alle Firmen ein genügend großer Markt vorhanden.

Die wirklich entscheidenden technischen Änderungen kamen erst nach dem zweiten Weltkrieg. *Hierzu nur einige Stichworte*

Die Holzgehäuse wurden nach und nach durch Metallgehäuse ersetzt. In den 50er Jahren setzte sich die elektrische Stempelung durch. Am Funktionsprinzip der Geräte änderte sich nichts. Erst im Zuge der Gleitzeiteinführung Ende der 60er Jahre erlebte die Branche durch einen kräftigen Aufschwung neue technische Impulse.

Jetzt kamen neue Firmen auf den Markt, die den etablierten Herstellern mit neuen Produkten den Markt streitig machten, wie beispielsweise die Firma Hengstler in Aldingen mit dem Motto »ai laik Gleitzeit«. Johannes Hengstler (1818–1893) begann 1846 mit der Herstellung von Tonfedern. Ab 1926 wurden Impulszähler gefertigt. Mit diesen Impulszählern begann Hengstler 1969 den Einstieg ins Gleitzeitgeschäft und erzielte in kurzer Zeit einen beachtlichen Marktanteil.

Die Idee war übrigens nicht neu. Bereits 1872 erhielt der Amerikaner Benjamin T. Harris ein US-Patent auf ein ähnliches System. Hengstler ergriff aber etwa 100 Jahre später genau rechtzeitig die Chance zum Erfolg.

Bereits 1973 brachte die Firma Hasler aus Bern mit dem Zeitcomputer CT733 das erste brauchbare Scheckkarten-System auf den Markt und

Der **Bürk-Bundy-Karten Kontroll-Apparat** arbeitet vollständig automatisch und liefert eine vom Arbeiter selbst — ohne Zutun des Portiers oder einer dritten Person — hergestellte unbestritten richtige schriftliche Urkunde über dessen Arbeitszeiten und Akkorde. Von diesem Arbeiter-Kontroll-Apparat benutzt **Fried. Krupp Aktiengesellschaft, Essen (Ruhr)** annähernd 600 Apparate.

Der **Bürk-Bundy-Hebel Kontroll-Apparat** arbeitet ebenfalls vollständig automatisch. Er zeigt das pünktliche Kommen und Gehen an und kennzeichnet besonders jedes verspätete Kommen oder verfrühte Gehen, jede Unregelmäßigkeit, und jede Ueberstunde sämtlicher Arbeiter oder Angestellten auf einer nur dem Arbeitgeber zugänglichen, dem Arbeiter aber fortdauernd sichtbaren Liste an.

„Jedem seine Lohnkarte“



Feinmechanische Präzisions-Arbeit

Rein deutsches Fabrikat

„Alle Arbeitszeiten auf einer Liste“



Fabrikat der weltbekanntesten Württembergischen Uhrenfabrik Bürk Söhne, Schwenningen a. N.

Bis Ende 1915 **über 40,000** Kontroll-einrichtungen geliefert

Abb. 16 Prospekt Bürk-Bundy. Die Firma Krupp scheint ein guter Kunde gewesen zu sein.

wies damit den Weg in die Zukunft. Scheckkarten-Systeme setzten sich kontinuierlich durch und mit dem Einzug der PC's in die Bürowelt sind die Scheckkarten durch ihre Vielseitigkeit zum Standard geworden. Seit Einführung der Chipkarte hat sich diese Vielseitigkeit noch beträchtlich erhöht.

Den technologischen Wandel haben die aus der Uhrmacherei und Feinmechanik hervorgekommenen Schwenninger Firmen mit unterschiedlichem Erfolg verkraftet. Firmen, die nicht insolvent wurden oder die Fertigung schon frühzeitig eingestellt hatten, mußten sich verkleinern. Andere haben sich an einen starken ausländischen Partner angelehnt.

Die ehemals mit stolzen Beschäftigungszahlen aufwartende Kontrolluhren-Industrie ist auf einen Bruchteil ihrer früheren Stärke zusammengeschrumpft und hat den Markt zu einem großen Teil an die Computerindustrie abgegeben.

Die Kartenapparate gibt es noch. Sie sind jetzt von elektronischer Bauart und werden kaum noch in Schwenningen hergestellt. Die meisten werden aus Japan oder sonstigen fernöstlichen Ländern importiert. Im Jahr 1996 wurden immerhin noch

etwa 10 000 solcher Apparate in Deutschland verkauft.

Die letzten elektromechanischen Kartenapparate der Württembergischen Uhrenfabrik wurden 1990 hergestellt, die letzten Werkstatt-Stempeluhr 1996.

Im ehemaligen Bürk-Fabrikgebäude befindet sich seit 1994 das Uhrenindustriemuseum. Dieses stellt anschaulich und lebendig die Schwenninger Uhrengeschichte dar, insbesondere was die Kontrolluhren und ihre Hersteller angeht. Ein Besuch dort kann sehr empfohlen werden.

**Uhrenindustriemuseum
Villingen-Schwenningen**
Bürkstraße 39
78054 VS-Schwenningen

Öffnungszeiten:
Dienstag – Sonntag von 10–12 und 14–18 Uhr

Telefon 07720 - 38044
Fax 07720 - 822377

Zusammenfassender Rück- und Ausblick

Die Rumford'sche Kontrolluhr wurde vor fast 200 Jahren eingeführt, der erste Kartenapparat vor etwas über 100 Jahren. Diese Uhren als Kontrollinstrument haben weitgehend ausgedient und sind Sammelobjekte geworden.

Mit dem Rückzug dieser alten Zeitmesser ist jedoch keinesfalls auch die Kontrolle der Beschäftigten entfallen.

Obwohl es immer wieder Versuche gegeben hat, die oft als lästig und unmenschlich empfundene Kontrolluhr abzuschaffen, halten es die meisten Firmen nach wie vor in sonst seltenem Einklang mit Lenin: Vertrauen ist gut, Kontrolle ist besser.

Bibliographie

- HARRISON, PAUL Gledhill-Brook Time Recorder Co. Ltd. England. 1912–1964. A Series of Papers on the Early History and Development of Industrial Time Recorders Paper 1. Staples Printers Rochester Limited/1991
- BROMLEY, A.G. DR. Charles Babbage and the Invention of Workmen's Time Recorders. (Bericht über Notizen von 1844 zu einem System ähnlich dem späteren Bundy-Schlüsselapparat. Mit einer Liste von Zeiterfassungsapparaten.) In: Antiquarian Horology, Vol. 13, Sept. 1982, S. 442–449
- DOHRN-VAN ROSSUM, GERHARD Die Geschichte der Stunde. Uhren und moderne Zeitordnungen, Carl Hanser, München-Wien 1992
- GENSHEIMER, JOSEPH M. The International Time Recording Company: the First Ten Years. In: NAWCC Bulletin, Vol. 37, Nr. 296, Juni 1995, S. 291–303
- SAYLES, ALAN, C. A Short History of Dial Recorders. Geschichte Willard Bundy, Alexander Dey, Daniel M. Cooper, Willard & Frick, ITR, CTR, IBM. Enthält die Gründungsdaten. In: NAWCC Bulletin, Vol. 9, Nr. 94, S. 941–942
- ROSENBERG, BARRY D. The timepieces of Business. Eigenverlag/Spring Valley, N.Y./1979 (Beschreibung der frühen Kontrolluhren, insbesondere der Firma ITR).
- CHIPKARTE ZUM STEMPELN. Von der Stempeluhr zum DV-gestützten Zeiterfassungssystem. In: Die Kammer, Ausgabe Mittlerer Niederrhein Nr. 4, 1996, S. 51–53
- GENSHEIMER, JOSEPH M. More History of the International Time Recording Company. Before and After. In: NAWCC Bulletin, Vol. 38, Nr. 303, Aug. 1996, S. 463–478
- SEWARD, GEORGE HARVEY Mechanical Aids in Factory-Office Economy/1904/GB/5/-1/ In: Engineering Magazine Nr. 27, 1904, S. 605–625
- RADUNZ, JOACHIM K. Verfahren der Erfassung dynamischer Arbeitszeit. In: Rationelles Büro, Nr. 6, 1969, S. 28–39
- CATE, DON The International Time Recording Company – Its History and Products. NAWCC-Video/Columbia (Videoaufzeichnung in NTSC-Format eines Vortrags in Cleveland, Ohio, 1992)
- DRAAISMA, DOUWE Tijd en toezicht (Zur Ausstellung über Register- und Kontrolluhren vom 30.11.1992 bis 28.2.1993 im Niederländischen Gold-Silber- und Uhrenmuseum, Schoonhoven) In: Museumtijdschrift Nr. 10, 1993
- MILENER, EUGENE D. Oneonta – The Development of a Railroad Town Courier Printing Co./Deposit, N.Y./1983
- MCKINNEY, JAS. P. The Industrial Advantages of Binghamton, N.Y./1892
- LEWIS, DONALD F. The Man Who Marketed Time (Geschichte Harlow Bundy). In: Hamilton College Alumni Review 22–26, 1977
- SUTHERLAND, H. J. The City of Syracuse and its Resources illustrated. The Syracuse News Publishing Co./Syracuse, N.Y./1893
- SCHMID, WERNER 100 Jahre Arbeiter-Kontrollapparat »Billeteur« von Richard Bürk. In: Das Heimatblättle, Schwenningen, Heft 9, 1997, S. 4–5
- SCHMID, WERNER Bürk und Bundy – Die ersten Arbeiterkontrolluhren aus Schwenningen. In: Das Heimatblättle, Schwenningen, Heft 12, 1998, S. 6–7
- SCHMID, WERNER Die Entwicklungsgeschichte der Wächter-Kontrolluhr. In: Schriften der Freunde Alter Uhren, Band 38, 1999, S. 113–120
- SCHMID, WERNER Patentübersicht Kontrolluhren. Unveröffentlichte Zusammenstellung von über 1300 deutschen, englischen und amerikanischen Kontrolluhrpatenten.
- Fotos: Hanno Schöenberg
